


TBG 45 ME арт. 17230020
TBG 45 ME V арт. 17230025
TBG 45 ME V O₂ арт. 17230026
TBG 45 ME V CO арт. 17230027

Модулирующая горелка для сжигания природного и сжиженного газа состоит из:

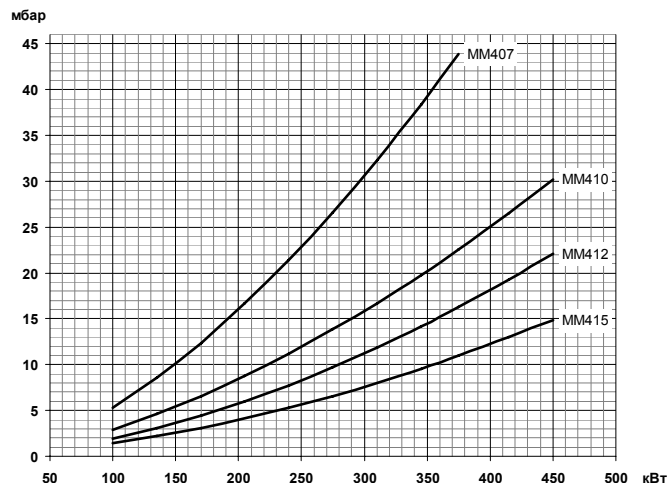
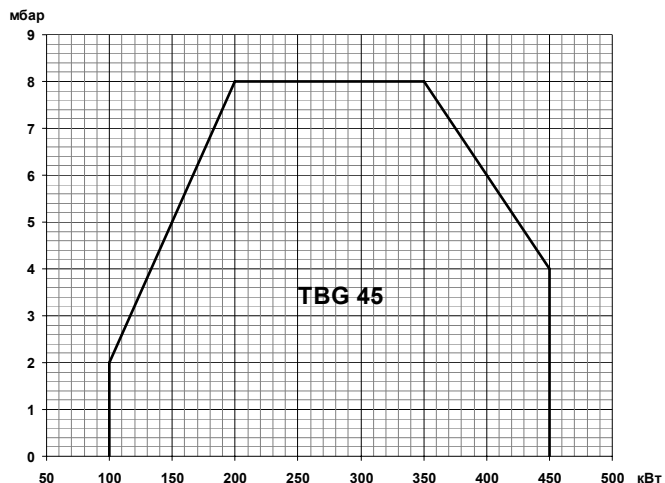
- Алюминиевый корпус,
- Воздушная заслонка с сервоприводом,
- Газовая заслонка с сервоприводом,
- Регулируемая подпорная шайба,
- Вентилятор с мотором,
- Электронный автомат горения,
- Трансформатор розжига,
- Реле давления воздуха,
- Электрод ионизации для контроля пламени,
- Резьбовое присоединение газовой арматуры,
- Головка горелки из нержавеющей жаропрочной стали с газораспределителем,
- Подвижный фланец крепления к теплогенератору.
- Частотный регулятор (в моделях ...ME V, ME V O₂, ME V CO),
- Регулятор мощности (в моделях ...ME V, ME V O₂, ME V CO),
- Модуль управления частотным регулятором (в моделях ...ME V, ME V O₂, ME V CO),
- Модуль кислородного регулирования (в модели ME V O₂)
- Модуль регулирования по CO (в модели ME V CO)

Технические характеристики

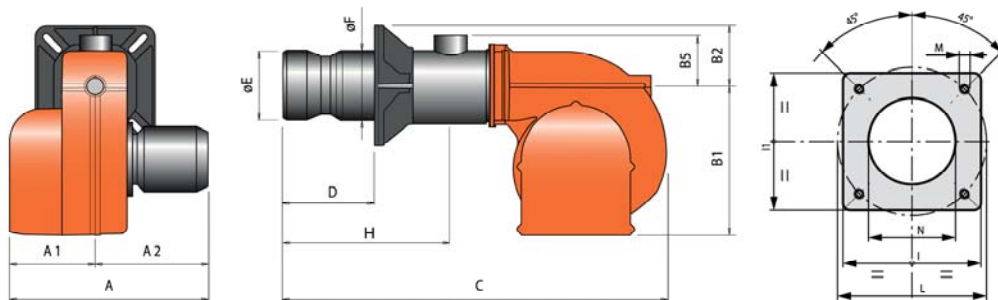
Мощность	100÷450 кВт
Регулирование мощности	Модуляционное
Регулирование газо-воздушной смеси	Электронное
Глубина модуляции	1:4
Режим работы	Прерывистый (остановка 1 раз в 24 ч)
Эмиссия оксидов азота	3 класс
Уровень шума	73 дБ(А)
Подключение газовой арматуры	Снизу/сверху
Электропитание	~1/220В/50 Гц
Степень электрозащиты	IP40
Потребляемая электрическая мощность	700 Вт
Автомат горения	Lamtec BT 320
Мотор вентилятора	500 Вт
Датчик пламени	Электрод ионизации
Сервопривод воздушной заслонки	Lamtec STE 4.5 1,2 Нм
Сервопривод газовой заслонки	Lamtec STE 4.5 0,8 Нм

В моделях ...ME V, ME V O₂, ME V CO:

Регулятор мощности	LCM 100
Модуль управления частотным регулятором	VSM 100
Частотный регулятор	ACS150-01E-04A7-2

Диаграммы


Газовая арматура	P _{max}	Переходник	BTGA	BTVS	CTV	Реле P _{max}	GPL
MM407 F20S-R3/4	360 мбар	1"1/2M X 3/4"F	BTGA 3/4"	BTVS 3/4"FF	В комплекте	GW150A6	В комплекте
19990555		96000005	97039999	97699999	-	98000352	-
MM410 F20S-R5/4	360 мбар	1"1/2M X 1"1/4F	BTGA 1 1/4"	BTVS 1 1/4"FF	В комплекте	GW150A6	В комплекте
19990556		96000004	97059999	97719999	-	98000352	-
MM412 F20S-R5/4	360 мбар	1"1/2M X 1"1/4F	BTGA 1 1/4"	BTVS 1 1/4"FF	В комплекте	GW150A6	В комплекте
19990557		96000004	97059999	97719999	-	98000352	-
MM415 F20S-R6/4	360 мбар	Не нужен	BTGA 1 1/2"	BTVS 1 1/2"FF	В комплекте	GW150A6	В комплекте
19990558		-	97069999	97729999	-	98000352	-

Габариты


A	A1	A2	B	B1	B2	B5	C	D	E	F	H	I	L	M	N
480	200	280	433	325	108	160	920	140÷300	137	133	430	215	200÷245	M12	145

Принадлежности

Комплект крепления (теплоизоляционная прокладка, винты)	В комплекте поставки	Датчики температуры		Датчики давления	
Регулятор мощности LCM 100 (TBG 45 ME)	98000059	0 °C ÷ 130 °C	98000023	0 ÷ 1 бар	98000045
Регуляторы давления		0 °C ÷ 500 °C	98000021	0 ÷ 10 бар	98000046
Фильтры газовые				0 ÷ 16 бар	98000047
Антивибрационные компенсаторы				0 ÷ 25 бар	98000048
Шаровые краны				0 ÷ 40 бар	98000049
Шумопоглощающий кожух	97980054				